

Safe, Fast and Easy to install with the EZLED POWER
Installation simple et rapide avec le système de connexion



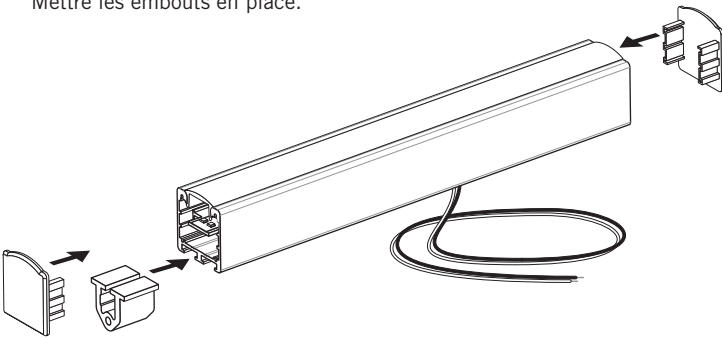
1. Utiliser seulement des composantes Certifiées Classe 2 n'excedant pas 30V DC ou 15V AC lors de l'installation du dispositif d'éclairage dans un endroit humide et 60V DC ou 42.4V AC lors de l'installation du dispositif d'éclairage dans un endroit sec ou humide.
2. Ne pas dépasser 5 ampères pour respecter les normes classe 2.
1. Use only Class 2 rated components not exceeding 30V DC or 15V AC when installing the lighting fixture in a wet location, and 60V DC or 42.4V peak AC when installing the lighting fixture in a dry or damp location.
2. Do not go over 5 amps to match class 2 requirements.

Mise en garde / Warning

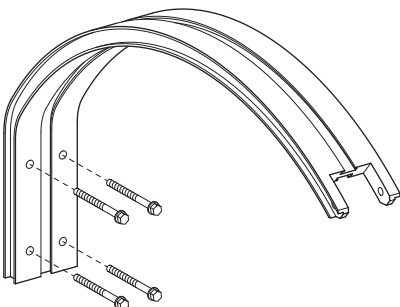
SUPPORTS ENSEIGNE 18 et 6 po.
FEUILLE D'INSTALLATION
18" & 6" SIGNAGE BRACKETS
FOR LUXSTRUT 9400 SERIES
INSTALLATION SHEET

1. Installation

1. Assembler le luminaire à suspendre selon la fiche d'installation pour la série LUXSTRUT 9400. Glisser les supports de suspension en place. Mettre les embouts en place.

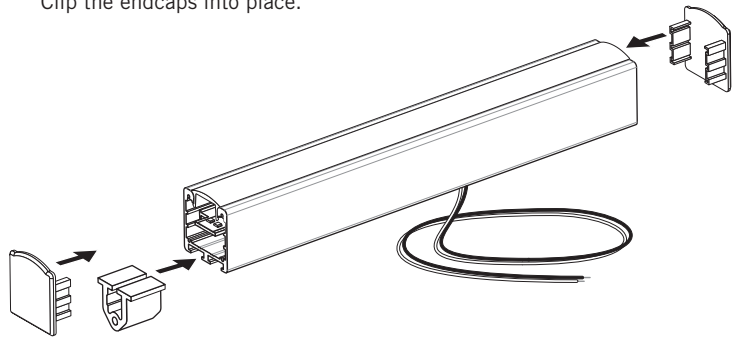


2. Installer le(s) bras de support au mur à l'endroit choisi, en le(s) fixant en place avec des ancrages appropriés.

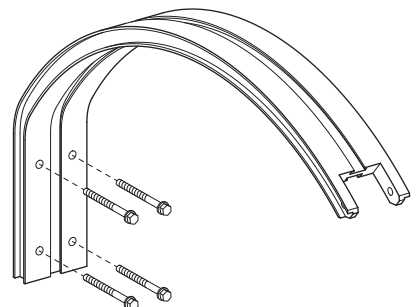


1. Installation

1. Assemble the light fixture to be suspended according to the LUXSTRUT 9400 Series installation sheet. Slide in the suspension brackets. Clip the endcaps into place.

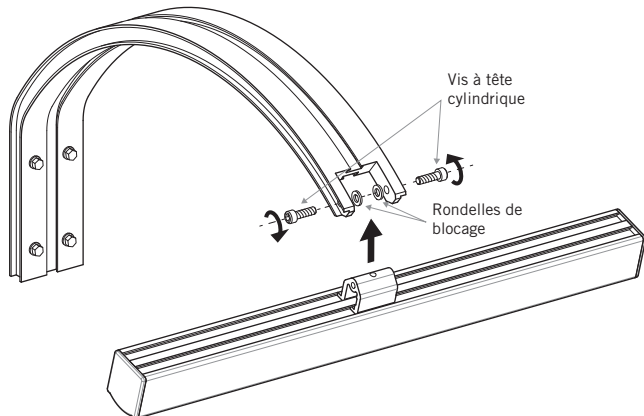


2. Install the arm bracket(s) to the wall at the desired location, by fastening securely with appropriate anchors.

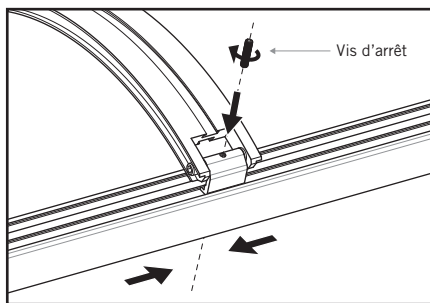


1. Installation

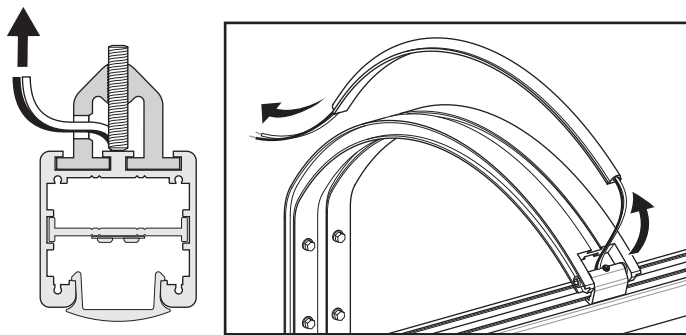
3. Insérer le(s) support(s) de suspension du luminaire dans le(s) bras de support et le(s) fixer à l'angle de projection désiré utilisant les vis à tête cylindrique et les rondelles de blocage.



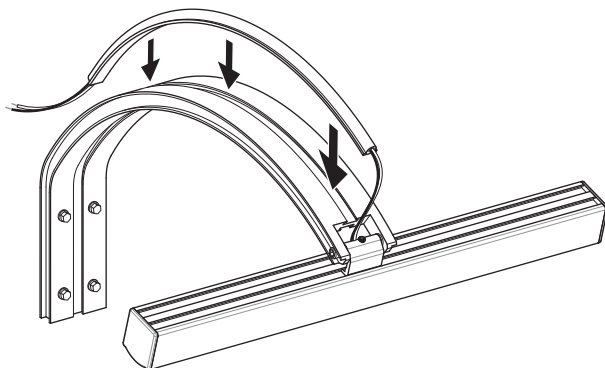
4. Glisser le luminaire pour le centrer sur le(s) bras de support, puis le fixer en place en utilisant la/les vis d'arrêt.



5. Passer les fils électriques du luminaire à travers le trou à l'arrière du support de suspension, ensuite à travers le tube de caoutchouc.

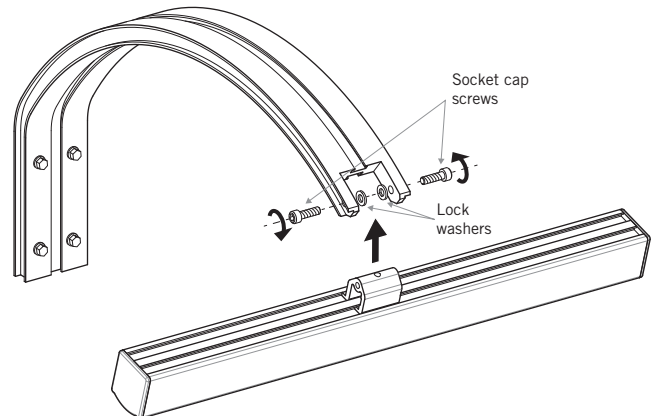


6. Mettre le tube de caoutchouc dans la rainure du bras de support, soit sur le dessus ou le dessous du bras, selon le besoin.

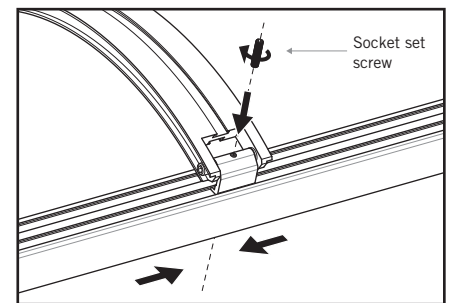


1. Installation

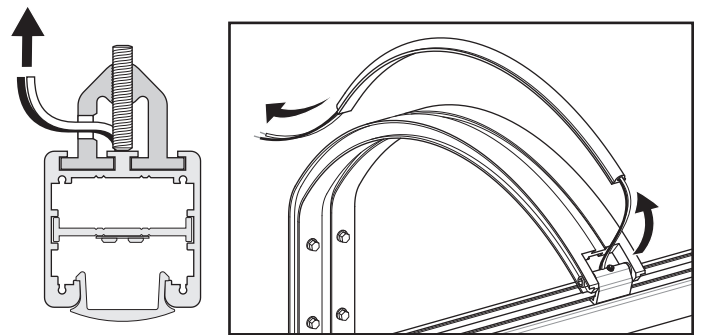
3. Insert the fixture's suspension bracket(s) into the arm(s) and secure it at the desired projection angle using socket cap screws and lock washers.



4. Slide the light fixture to center it on the arm bracket(s), then secure it in place using the socket set screw(s).



5. Pass the fixture's wires through the hole on the back of the suspension bracket, then through the rubber tube.



6. Clip or slide the rubber tube into one of the grooves of the support arm, either the top or the bottom one, as needed.

